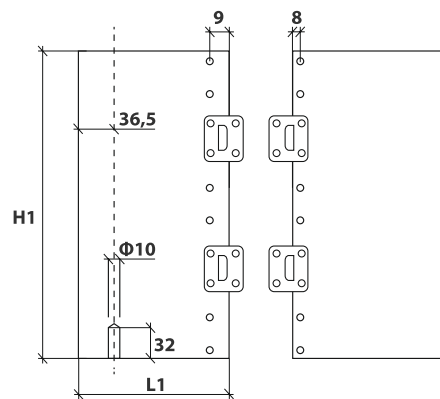


Інструкція по встановленню розсувного механізму «МКК-2N»

1. Зробіть розмітку дверця (мал. 1). L1 не більше 746 мм.
2. Зафіксуйте завіси і колесо, як на малюнку 2. Для кріплення нижньої завіси треба висвердлити отвір діаметром 10 мм і глибиною 32 мм (мал. 1).
3. Заведіть в профіль пластикову направляючу і стопор (мал. 2) і зафіксуйте верхній профіль за допомогою саморізів (купуються окремо).
4. Зафіксуйте нижню завісу, як показано на малюнку 1 і 3.
5. Зафіксуйте верхню завісу (мал. 2 і 3).

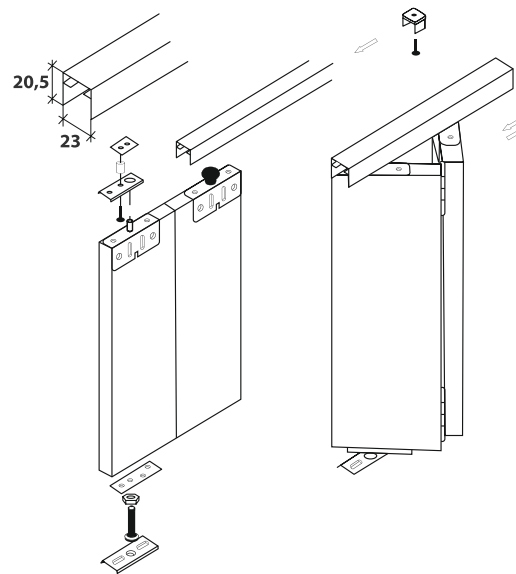
УВАГА! Верхня завіса кріпиться за допомогою двох саморізів безпосередньо через профіль в кришку шафи:

Мал. 1.



$H1 = H - 46 \text{ мм}$
H – внутрішня висота проїому шафи

Мал. 2.



Мал. 3.

